

Magner 35

Счетчик банкнот

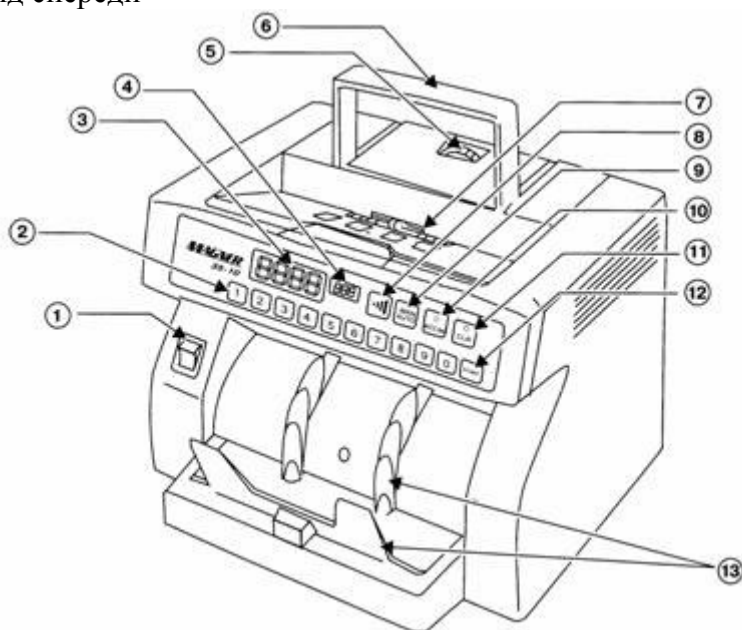
Инструкция пользователя

Введение.

Magner 35 сегодня является одним из самых совершенных счетчиков банкнот. При его разработке инженеры компании учли пожелания пользователей, чтобы машина была компактной, быстрой и исключительно точной в работе.

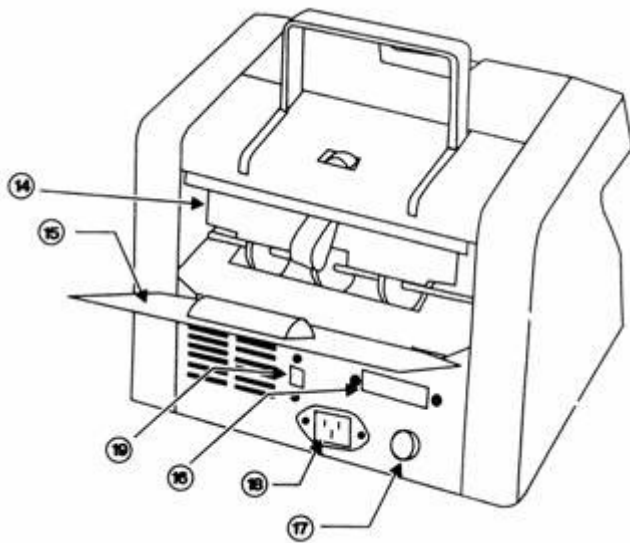
1. Описание частей и механизмов

Вид спереди



1. Выключатель питания
2. Клавиши изменения количества банкнот в пачке
3. Четырехразрядный дисплей
4. трехразрядный дисплей
5. Регулятор настройки на толщину банкнот
6. Ручка переноса, служит также для поддержки стопки банкнот
7. Приемное устройство
8. Клавиша настройки на оптическую плотность банкнот
9. Клавиша ручного/ автоматического старта
10. Клавиша суммирования количества просчитанных банкнот
11. Клавиша Clear
12. Клавиша Start
13. Накопитель для просчитанных банкнот

Вид сзади



- 14. внутренняя дверца
- 15. внешняя дверца
- 16. Разъем интерфейса RS-232C (опция)
- 17. Предохранитель
- 18. Разъем подключения сетевого шнура
- 19. Переключатель напряжения сети (110/220 вольт)

2. Назначение компонентов

1 Сетевой выключатель

1-1. При включении машины, на дисплее индицируется “8888”, двигатель кратковременно включается. Если инициализация прошла успешно, дисплей показывает “0” и машина готова к работе

1-2 В случае длительного простоя машину следует выключать из сети с помощью выключателя

2 Клавиши изменения количества банкнот в пачке

2-1 Любое количество банкнот в пачке от 0 до 999, может быть выбрано в режиме фасовки и изменено оператором во время паузы до извлечения просчитанных банкнот.

2-2 Для выключения режима фасовки нажмите клавишу “0” несколько раз, пока на трехразрядном дисплее не будет “0”.

2-3 При включении машина настроена на фасовку по 100 банкнот

3 Четырехразрядный дисплей

3-1 Отображает количество просчитанных банкнот и сообщения об ошибках

4 Трехразрядный дисплей

4-1 Отображает количество банкнот в пачке в режиме фасовки.

5 Регулятор настройки на толщину банкнот

5-1 Регулятор используется для регулировки зазора между подающими и разделительными роликами таким образом, чтобы банкноты могли проходить только по одной.

5-2 Если цифра “5” установлена в центре регулятора, счетчик настроен на работу с банкнотами, бывшими в обороте

5-3 При счете новых банкнот регулятор следует повернуть левее в сторону значений менее “5”

5-4 При счете документов большей толщины, чем банкноты, поверните регулятор вправо (к значениям больше “5”)

5-5 Если сигналы об ошибках “dbL” или “CH” появляются часто, поверните регулятор влево для уменьшения расстояния между роликами

6 Ручка переноса

6-1 В верхней части машины находится руска для переноски.

6-2 В вертикальном положении ручка для переноски используется также для поддержки стопки банкнот в загрузочном устройстве.

7 Приемное устройство

7-1 Рассчитано на размещение трехсот новых банкнот

8 Клавиша настройки на оптическую плотность банкнот

8-1 Для уменьшения количества ошибок необходимо выбрать один из семи уровней оптической плотности:

db11 – Очень светлые банкноты

db12 -

db13 -

db14 – Нормальные банкноты

db15 -

db16 -

db17 - Очень темные или загрязненные банкноты

8-2 На заводе машина настроена на db14

8-3 При нажатии на клавишу машина индицирует установленный в данный момент уровень настройки на оптическую плотность банкнот

8-4 Для изменения настройки необходимо нажать клавишу повторно.

8-5 Выбранный уровень настройки на оптическую плотность банкнот заносится в ПЗУ и не меняется при последующих включениях и выключениях машины

9 Клавиша “MAN/AUTO”

9-1 Клавиша предназначена для переключения машины в режим ручного или автоматического старта

9-2 Для включения режима ручного старта нажмите на клавишу “MAN/AUTO”, лампа на клавише загорится, показывая, что режим включен. Теперь машина не будет стартовать автоматически при закладке купюр в загрузочное устройство. Для старта необходимо нажать клавишу “START”.

9-3 Для отключения режима ручного старта нажмите на клавишу “MAN/AUTO”, лампа на клавише погаснет. Теперь машина стартует автоматически после закладки банкнот в приемник.

10 Клавиша “ACCM”

10-1 При нажатии красная лампа на клавише загорается и включается режим суммирования

10-2 Если режим суммирования включен, результат счета не обнуляется при извлечении банкнот из накопителя количество просчитанных банкнот суммируется на дисплее

11 Клавиша “CLR” (clear-очистка, сброс)

11-1 Нажатие на клавишу “CLR” обнуляет четырехразрядный дисплей и сбрасывает сообщения об ошибках

11-2 При возникновении ошибки необходимо извлечь банкноты из приемника и накопителя и нажать на “CLR” для активации встроенной системы извлечения замятых банкнот. Если замятые банкноты не извлекаются автоматически, откройте внутреннюю дверцу (14) и извлеките их.

11-3 Если машина находится в режиме фасовки и суммирования, нажатие клавиши “CLR” при возникновении ошибки приводит к тому, что на четырехразрядный дисплей выводится количество банкнот, просчитанных до попытки счета, вызвавшей ошибку.

12 Клавиша START

12-1 Клавиша предназначена для пуска машины, если включен режим ручного старта (на клавише “MAN/AUTO” горит лампа)

13 Накопитель

13-1 Колеса накопителя обеспечивают укладку просчитанных банкнот

13-2 Машина автоматически останавливается в течении 1.5 секунд после того, как в накопителе оказывается 150 банкнот

13-3 В режиме фасовки машина возобновляет счет как только пачка просчитанных банкнот извлечена из накопителя

14 Внутренняя дверца

14-1 Внутренняя дверца легко откидывается для извлечения замятых банкнот

14-2 Убедитесь в том, что внутренняя дверца встала на место после извлечения замятых банкнот

15 Внешняя дверца

15-1 Внешняя дверца не может быть закрыта, пока не закрыта внутренняя дверца

15-2 Если внешняя дверца не закрыта, на дисплее индицируется ошибка “door” и машина не стартует

16 Разъем интерфейса Rs-232C

16-1 Как опция, машина может быть укомплектована разъемом интерфейса RS-232C для подключения к компьютеру или к системам автоматизации выдачи наличных

17 Предохранитель

17-1 Используйте только рекомендуемые предохранители

18 Разъем подключения сетевого шнура

19 Переключатель напряжения сети (110/220 вольт)

19-1 Пожалуйста проверьте, что переключатель находится в позиции, соответствующей напряжению в сети.

3. Порядок работы

- 1) Извлеките все банкноты из приемника и накопителя
- 2) Настройте регулятор толщины банкнот
- 3) Включите питание, на дисплее индицируется “8888”, двигатель кратковременно включается. Если инициализация прошла успешно, дисплей показывает “0” и машина готова к работе.
- 4) Введите требуемое количество банкнот в пачке с помощью клавиш от 1 до 9 и если необходимо суммирование нажмите клавишу “ACCM”
- 5) После закладки банкнот в приемник машина автоматически начинает работу. (Если выбран режим ручного старта, нажмите клавишу START, чтобы начать счет)
- 6) Машина автоматически прекращает работу в следующих случаях:
 - a) После завершения счета
 - б) Когда количество просчитанных банкнот достигает заданного количества
 - в) Когда число просчитанных банкнот в накопителе достигает 150.
 - г) В случае возникновения ошибки
- 7) Нажмите клавишу “CLR”, чтобы обнулить значение на четырехразрядном дисплее или сбросить сигнал об ошибке.

4. Коды ошибок.

При возникновении ошибки машина немедленно останавливается и издает длительный звуковой сигнал. В то же время на дисплее попеременно индицируются код ошибки и количество просчитанных банкнот.

Повторный пересчет необходимо провести после извлечения всех банкнот из машины и сброса сигнала об ошибке нажатием клавиши “CLR”.

Код ошибки	Значение
JA	Замятие банкнот внутри машины. Нажмите на клавишу “CLR” для активации встроенной системы извлечения замятых банкнот. Если банкноты не извлекаются автоматически, откройте внутреннюю дверцу (см. Приложение) и извлеките их вручную.
HALF	Сложенная пополам или сильно порванная банкнота
HJ	Замятие банкноты в приемном устройстве

dbL / dbL1	Обнаружены сдвоенные или очень грязные банкноты
CH	Не обнаружено интервала между банкнотами
door	Задняя дверца не закрыта тщательно
OC	Пересчет
SC	Короткий счет
LA	Банкноты находятся в накопителе при включении машины в сеть или не работает датчик накопителя

Нажатие на клавишу “CLR” очищает дисплей и сбрасывает все ошибки, исключая ошибку “door”

5 Меры предосторожности

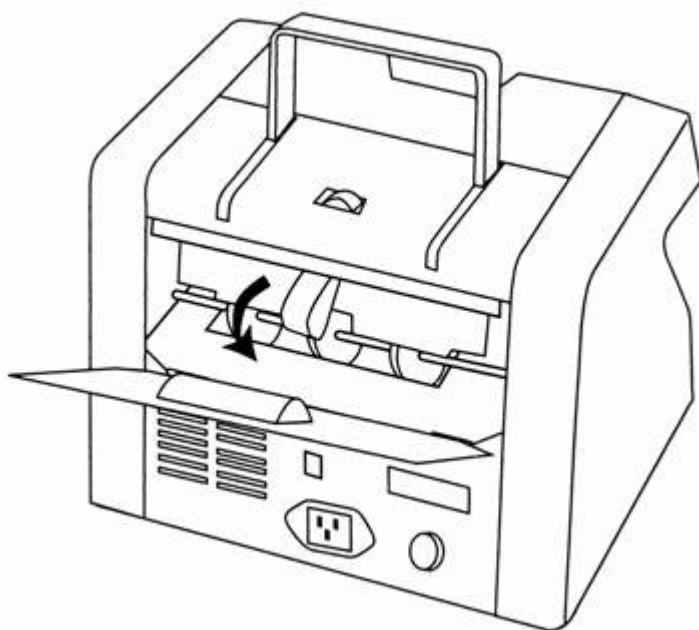
- 1) Размещайте машину на горизонтальной поверхности. Избегайте использования машины при экстремально высоких и низких температурах, высокой влажности. Не допускайте попадания прямых солнечных лучей на машину.
- 2) Не дотрагивайтесь до электронных компонентов и механических частей если шнур питания подключен к питающей сети
- 3) В случае длительного простоя машину следует выключать из сети.
- 4) Не работайте с банкнотами, размеры и толщина которых не соответствуют указанным в характеристике

6. Характеристики

Метод	Оптические сенсоры. Метод автоматического сравнения полученных значений с значениями, хранящимися в ПЗУ
Механизм подачи	Роликовый механизм фрикционного типа
Габариты машины	250*197*234 мм
Вес нетто	6.5 кг
Вес брутто	9.4 кг
Емкость приемника	Примерно 300 новых банкнот
Емкость накопителя	Примерно 150 банкнот, бывших в обороте
Питание	АС 120В +/-10%, 60/50 Гц АС 230В +/-10%, 60/50 Гц
Дисплей	4-х разрядный светодиодный – счет 3-х разрядный светодиодный – фасовка
Скорость счета	Примерно 1300 банкнот в минуту
Размеры пересчитываемых банкнот	Длина 100-180 мм Ширина 50- 95 мм Толщина 0.05-0.2 мм
Рабочая температура	0-+40 г. Ц.
Температура хранения	-30-+85 г.Ц.
Встроенная система удаления замятых банкнот	Замятые банкноты удаляются автоматически при нажатии на кнопку “CLR”
Диапазон фасовки	От 1 до 999 банкнот в пачке
Режимы счета	А) Простой счет Б) Счет с суммированием количества просчитанных банкнот С) Режим фасовки на пачки заданного размера Д) Режим фасовки на пачки заданного размера с суммированием количества просчитанных банкнот. Е) Счет с ручным/автоматическим пуском

- Конструкция и характеристики могут изменяться без уведомления

Приложение



Если банкнота замята внутри машины, для ее извлечения, возможно, потребуется открыть внутреннюю дверцу.